

## CONHECIMENTOS BÁSICOS

NAS QUESTÕES NUMERADAS DE 01 A 10, ASSINALE A ÚNICA ALTERNATIVA QUE RESPONDE CORRETAMENTE AO ENUNCIADO.

### LÍNGUA PORTUGUESA

Leia o texto para responder às questões 01 a 05.

## O “Avon chama” dos livros

VENDA DE OBRAS PORTA A PORTA VIRA MERCADO SÓLIDO QUE CONSUME  
35 MILHÕES DE EXEMPLARES POR ANO.

O método de venda de livros porta a porta ainda é muito usado no Brasil, embora a idéia pareça ultrapassada, ainda mais com as grandes redes de livrarias e as vendas pela Internet. Segundo a Associação Brasileira de Difusão do Livro (ABDL), há cerca de 30 mil vendedores e 32 editoras especializadas nesse tipo de serviço. [...]

Razões para isso não faltam, dizem os especialistas do ramo. O serviço oferece o produto diretamente na casa dos consumidores, sem aumento de custo. Dá também, aos compradores com menor poder aquisitivo, a possibilidade de parcelamento. Em muitos lugares, principalmente no Norte e no Nordeste, há escassez de bibliotecas e livrarias. Na Amazônia, que representa mais da metade do território brasileiro, localizam-se apenas 2% das livrarias do país, segundo a Câmara Brasileira do Livro (CBL).

As coleções de clássicos infantis e livros de apoio escolar são os principais responsáveis pelo bom desempenho porta a porta. Títulos voltados para o artesanato e a culinária também estão entre os mais procurados. Jovens, comprem seus livros também pela “tradicional rede” – porta a porta. (Texto adaptado, Revista Língua Portuguesa, nº 12, 2006).

**01.** Nesta passagem: “O método de venda de livros porta a porta ainda é muito usado no Brasil, embora a idéia pareça ultrapassada, ainda mais com as grandes redes de livrarias e as vendas pela Internet.”, quis o autor, certamente, mostrar que:

- A) é mais barato o produto vendido em casa do que no comércio.
- B) é possível alguém ganhar dinheiro sem sair de casa.
- C) a moda da venda em domicílio ainda está viva e atuante.
- D) as lojas especializadas estão diminuindo.

02. A partir da leitura desta passagem: “Na Amazônia, que representa mais da metade do território brasileiro, localizam-se apenas 2% das livrarias do país, segundo a Câmara Brasileira do Livro (CBL).”, considere as afirmativas:

- I- Na **Amazônia** é um adjunto adverbial de lugar.
- II- **território e Câmara** não obedecem à mesma regra de acentuação.
- III- **que** introduz a oração subordinada.

O correto está em:

- A) I, apenas.
- B) II, apenas.
- C) III, apenas.
- D) I, II e III.

03. Em: “**Jovens**, comprem seus livros também pela “tradicional rede” – porta a porta.”, o elemento em destaque é:

- A) aposto, termo presente em redações oficiais.
- B) sujeito.
- C) vocativo, termo comum em redações oficiais.
- D) complemento nominal.

04. Nesta passagem: “**embora** a idéia pareça ultrapassada”, o termo em destaque pode ser substituído, sem prejuízo de significado, por:

- A) uma vez que.
- B) se bem que.
- C) porque.
- D) à proporção que.

05. A partir da leitura deste trecho: “As coleções de clássicos infantis e livros de apoio escolar são os principais responsáveis pelo bom desempenho porta a porta.”, julgue as afirmativas a seguir:

- I- **são** está no plural para concordar com o sujeito da oração.
- II- **clássicos** é palavra acentuada por ser proparoxítona.
- III- **porta a porta** é uma locução verbal.
- IV- **e** estabelece ligação entre termos com funções sintáticas distintas.

O correto está em:

- A) I, apenas.
- B) II e III, apenas.
- C) I e II, apenas.
- D) I, II, III e IV.

## NOÇÕES DE INFORMÁTICA

06. Um dos recursos disponíveis no sistema operacional Windows é o Windows Explorer. Sobre essa ferramenta, é correto afirmar que ela:

- I- permite remover arquivos que se encontram temporariamente armazenados na “lixeira”.
- II- possui barras de ferramentas que podem ser inibidas ou não da tela, a partir do menu “Exibir”, ao se clicar na opção “Barras de ferramentas”.
- III- permite executar pesquisas, bastando para isso digitar o nome do arquivo que se pretende localizar.
- IV- permite a criação de novas pastas a partir do menu “Arquivo”.

O correto está em:

- A) I e II, apenas.
- B) III e IV, apenas.
- C) II, III e IV, apenas.
- D) I, II, III e IV.

07. Quanto às configurações possíveis de serem realizadas no Internet Explorer, versão 6, é correto afirmar que:

- A) por intermédio do menu “Ferramentas”, o usuário poderá estabelecer as “Opções da internet”, tais como definir a página inicial que será apresentada todas as vezes que o Internet Explorer for executado.
- B) via menu “Exibir”, o usuário pode selecionar os tipos de visualização de impressão, tais como: visualização com mais ou menos *zoom* ou visualização em uma ou mais páginas.
- C) a partir do menu “Favoritos”, é possível definir algumas opções de visualização de preferência do usuário, tais como exibir página em “Tela inteira” e “Tamanho do texto” das páginas da Internet.
- D) no menu “Editar”, é possível estabelecer a exibição das barras de ferramentas de endereços e de *links*.

**MATEMÁTICA**

- 08.** Uma ponte foi construída em **90** dias, trabalhando-se **6** horas por dia. Se a carga horária fosse aumentada para **8** horas por dia, essa ponte seria construída em:
- A) 62 dias.
  - B) 65,5 dias.
  - C) 67,5 dias.
  - D) 120 dias.
- 09.** Um comerciante conseguiu pagar **20%** de uma dívida de **D** reais. Financiou o restante a **5%** ao mês a juro simples. Se ao final de **2** meses ele pagou o montante de **R\$ 4.400,00**, o valor da dívida **D** era de:
- A) R\$ 5.274,00
  - B) R\$ 5.000,00
  - C) R\$ 4.800,00
  - D) R\$ 4.074,00
- 10.** O tanque de um automóvel tem capacidade para **48** litros de gasolina. Se o consumo desse carro é de **0,15** litros por quilômetro rodado, com **25%** da capacidade do tanque, esse carro poderá percorrer:
- A) 80 km
  - B) 90 km
  - C) 100 km
  - D) 120 km

**CONHECIMENTOS ESPECÍFICOS**

NAS QUESTÕES NUMERADAS DE 11 A 25, ASSINALE A ÚNICA ALTERNATIVA QUE RESPONDE CORRETAMENTE AO ENUNCIADO.

11. Para elaborar uma planta baixa, cortes e cobertura de um edifício de 4 andares, é necessário o conhecimento das linhas do desenho técnico de acordo com NBR 8403 – Tipos de Linhas. Relacione o uso com o tipo de linha e assinale a alternativa que contém a seqüência correta, de cima para baixo:

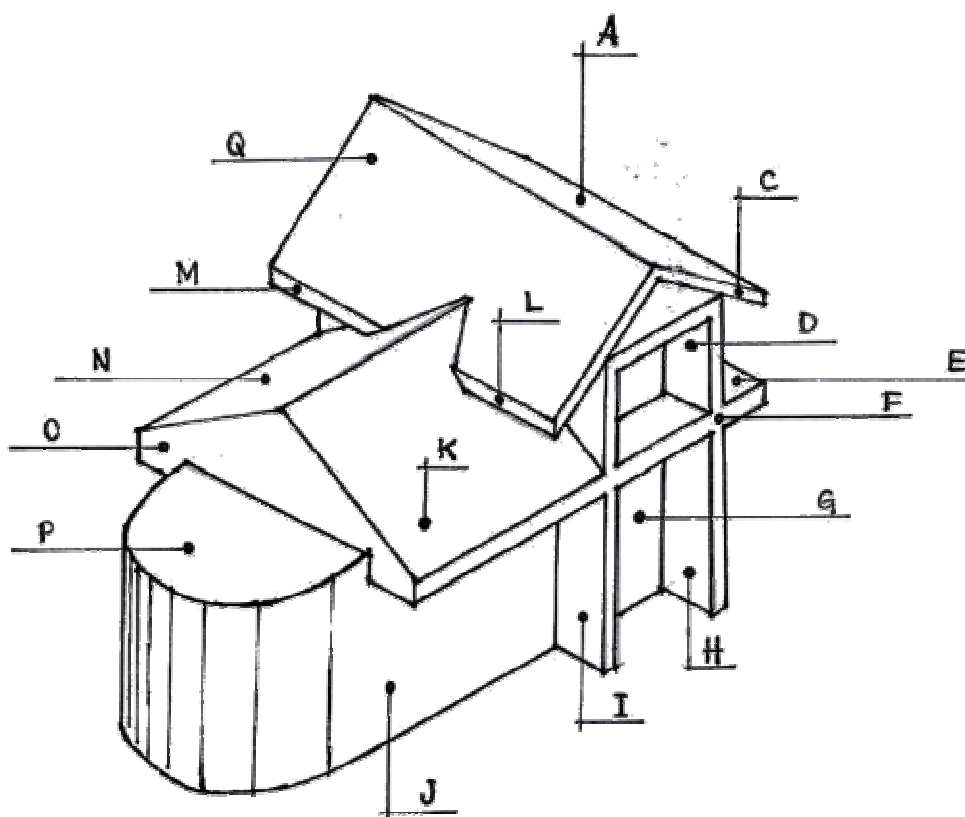
- |  |                          |
|--|--------------------------|
| 1. arestas e contornos visíveis        | ( ) traço ponto estreita |
| 2. arestas não visíveis e projeção     | ( ) traço ponto larga    |
| 3. linhas de centro e eixo de simetria | ( ) tracejada            |
| 4. linha de corte                      | ( ) contínua larga       |

- A) 2, 3, 1, 4  
B) 3, 4, 1, 2  
C) 3, 4, 2, 1  
D) 4, 3, 2, 1

12. Você fez um levantamento de uma sala de reuniões no prédio da prefeitura, que mede 3,5m x 4,5m. Você precisa fazer o desenho na escala **1/25** e só dispõe de uma régua comum de centímetros. Quais seriam as dimensões do desenho?

- A) 12,5cm x 18,5cm  
B) 14,0cm x 18,0cm  
C) 0,14m x 0,16m  
D) 3,5m x 4,5m

13. No desenho abaixo, quais planos fazem parte das vistas ortogonais principais, segundo a NBR 10067 – Representação?



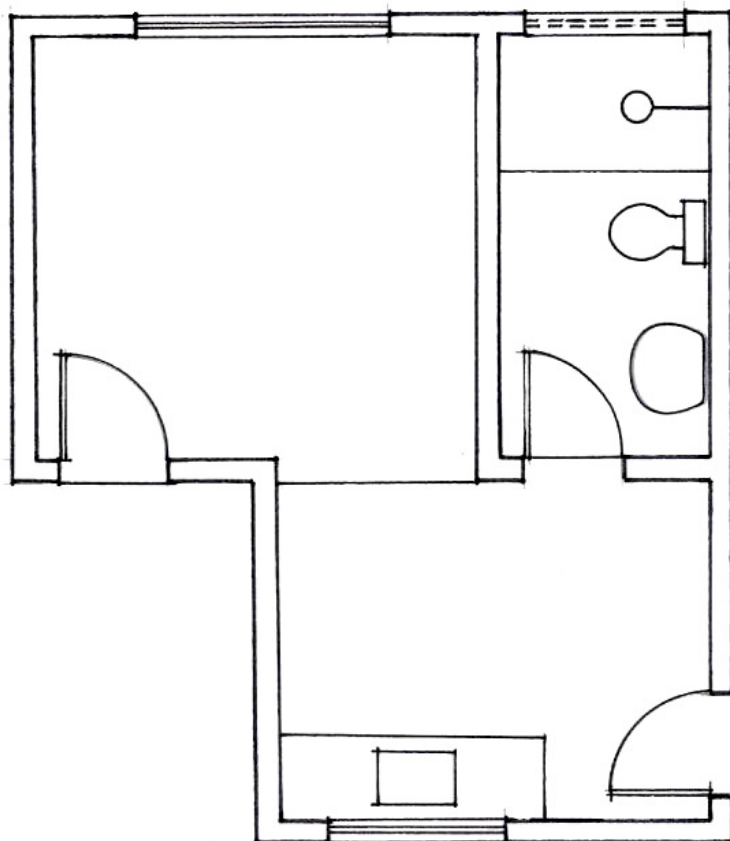
A) Vista frontal: I, G, F, D, C, K, J  
 Vista superior: A, L, M, P, E  
 Vista lateral: A, L, M, H, I, D, J

B) Vista frontal: G, J, F, K, C  
 Vista superior: A, Q, P, N, K  
 Vista lateral: J, O, M, L, Q, D, H

C) Vista frontal: C, D, E, G, K  
 Vista superior: A, Q, N, K, P, E  
 Vista lateral: J, I, H, M, L, O

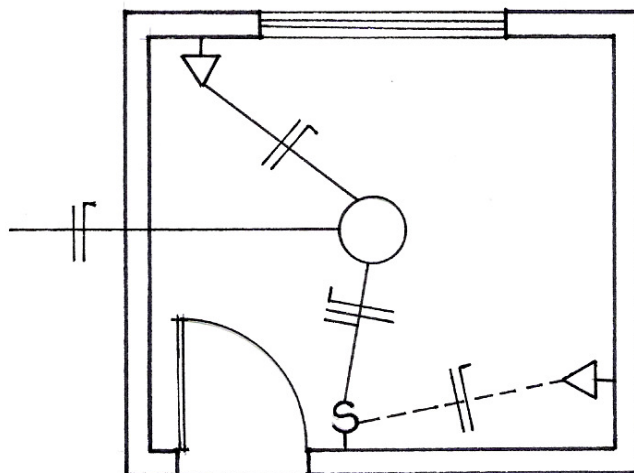
D) Vista frontal: F, C, J, K, G  
 Vista superior: A, Q, N, K, P  
 Vista lateral: J, O, M, L, Q, I

14. Na planta baixa, é correto identificar as seguintes convenções para desenho arquitetônico:



- A) parede; pia; janela; porta; lavatório; vaso com caixa acoplada; balancim; chuveiro.
- B) porta de correr; porta de enrolar; janela; janela alta; vaso sanitário; pia; ducha; armário.
- C) lavatório; pia; vaso; parede; chuveiro; porta; janela.
- D) parede; porta; janela; balancim; ducha; vaso; lavatório; pia; armário.

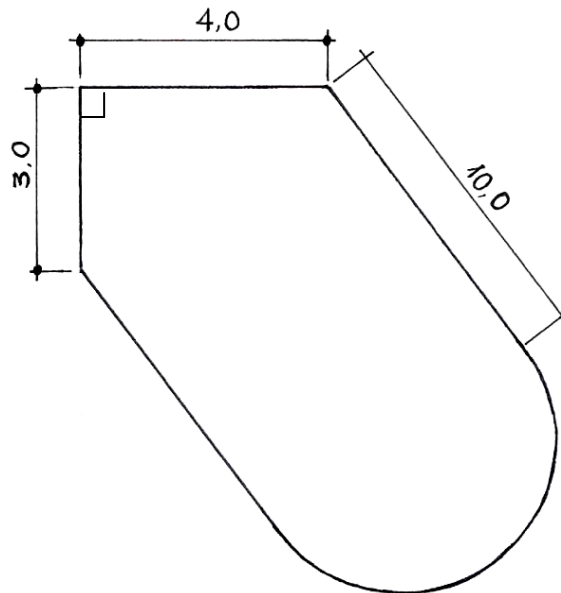
15. O engenheiro de uma residência passou a Você, como desenhista, o croqui abaixo. É correto identificar os seguintes símbolos do desenho para projeto elétrico:



- A) interruptor; tomada; eletroduto; lâmpada fluorescente; eletroduto embutido no piso.  
 B) eletroduto embutido no piso; interruptor; tomada; ponto de luz incandescente; condutores; eletroduto embutido no teto.  
 C) interruptor; tomada; campainha; condutores; eletrodutos; ponto de luz.  
 D) ponto de luz incandescente; tomada; interruptor; eletroduto embutido no piso; eletroduto embutido no teto; quadro geral.
16. Um cone regular de altura 5m e diâmetro de base 3m é cortado até a base por um plano ortogonal e por um outro plano oblíquo que não corta a base. Após o corte, quais figuras geométricas aparecerão?
- A) Parábola e Elipse.  
 B) Hipérbole e Círculo.  
 C) Hipérbole e Elipse.  
 D) Parábola e Hipérbole.

17. Um projeto de arquitetura de um centro cultural tem a planta de locação do edifício que abrigará o auditório do desenho abaixo. Qual a área ocupada pela edificação?

- A) 75,625 m<sup>2</sup>
- B) 65,812 m<sup>2</sup>
- C) 63,85 m<sup>2</sup>
- D) 71,7 m<sup>2</sup>



18. Na apresentação de um projeto urbanístico de uma praça com alguns equipamentos de uso público, como bancos, lixeira, brinquedos infantis e banca de revista, foram utilizadas as Perspectivas com Método dos Arquitetos, Método das 3 (três) escalas e Método do Pontos Medidores. São processos de perspectiva:

- A) cônica paralela interna e externa.
- B) paralela isométrica externa.
- C) cônica para interior e exterior.
- D) exata paralela com 3 pontos de fuga para exterior.

19. Dentro do projeto hidráulico de um prédio, além da planta com a distribuição da rede de água fria, há necessidade de alguns pontos a serem esclarecidos através de detalhes, que são:

- A) Perspectiva Cônica; Detalhe Arquitetônico.
- B) Detalhe de Distribuição; Perspectiva Interna.
- C) Distribuição Isométrica; Esquema de Perspectiva.
- D) Desenho Isométrico; Detalhe do Esquema Vertical.

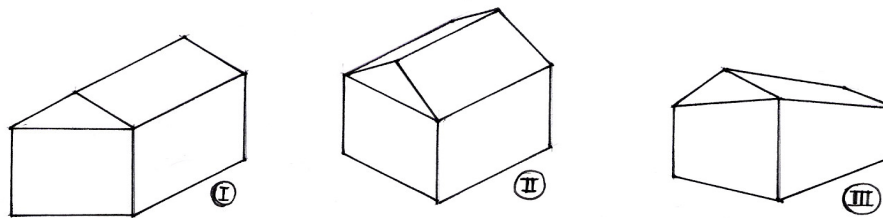
20. Em um projeto arquitetônico de uma escola de nível fundamental, é necessário projetar uma escada cujo pé-direito seja de 2,92m e a espessura da laje de 14 cm. Calcule o número de degraus e largura do piso, sabendo que o espelho é de 17 cm:

- A) 21 degraus e 25cm de piso.
- B) 17 degraus e 28cm de piso.
- C) 18 degraus e 0,30m de piso.
- D) 16 degraus e 0,28m de piso.

21. Para que 10 retas, 5 pontos, 2 quadriláteros e 1 triângulo estejam projetados sobre uma mesma reta no plano de projeção, é necessário que:

- A) as retas sejam paralelas entre si, os pontos estejam em cotas diferentes e as figuras geométricas tenham ângulos internos iguais.
- B) as retas sejam paralelas e pertençam às figuras e os pontos sejam os vértices.
- C) as retas estejam ortogonais ao plano de projeção e os pontos e as figuras inclinados em relação ao plano.
- D) todas as retas, pontos e figuras geométricas pertençam a um único plano ortogonal ao plano de projeção.

22. Os desenhos abaixo são perspectivas usadas para a representação de volumes em diversas posições e ângulos de visão. Relacione a imagem com seu nome, numerando os parênteses. Em seguida, assinale a alternativa que contém a seqüência correta, de cima para baixo:

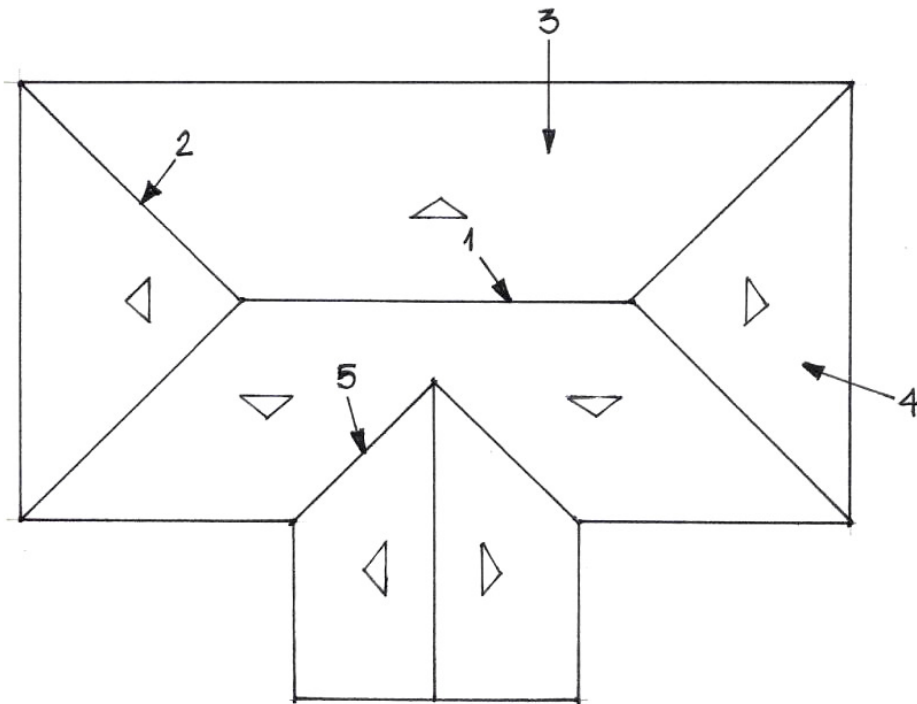


- ( ) Perspectiva Cônica
- ( ) Perspectiva Axonométrica Isométrica
- ( ) Perspectiva Frontal

A seqüência correta é:

- A) I; II; III.
- B) III; II; I.
- C) III; I; II.
- D) II; III; I.

23. A planta de cobertura do mercado municipal tem o desenho abaixo. Qual a nomenclatura das peças indicadas no desenho, na seqüência?

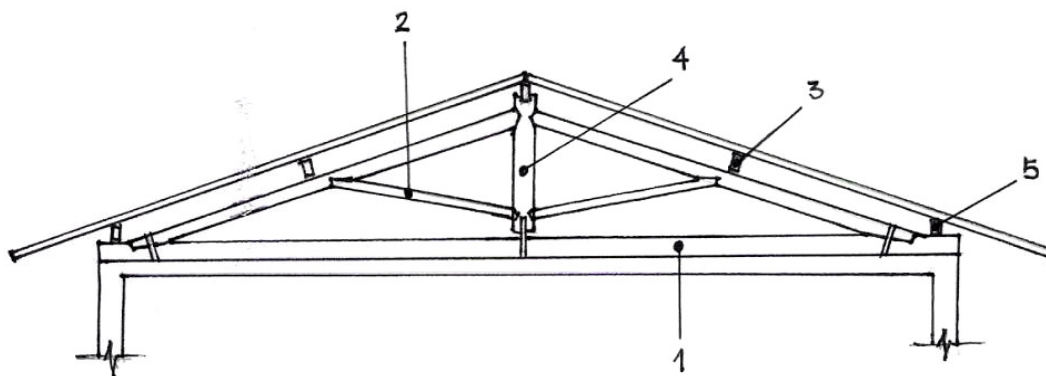


- A) Cumeeira; espigão; água mestra; empena; rincão.
- B) Linha; rincão; água grande; empena; espigão.
- C) Cumeeira; espigão, água mestra; tacaniça; rincão.
- D) Esteio; espigão; água mestra; empena; água furtada.

24. Após o levantamento plani-altimétrico de uma área, são gerados alguns desenhos de interpretação de resultados, que se chamam:

- A) planta de topografia; perfil topográfico.
- B) planta de perfil; perfil de sondagem.
- C) curvas de nível; perfil horizontal.
- D) curvas de nível; perfil geológico.

25. Em uma cobertura com estrutura de apoio em madeira, foram usadas tesouras. Nomeie os elementos indicados no desenho, na seqüência 1, 2, 3, 4, 5:



- A) pendural; terça; perna; asna; cumeeira.
- B) linha; asna; terça; pendural; frechal.
- C) linha; perna; terça; pendural; frechal.
- D) linha; asna; terça; haste; frechal.