

## CONHECIMENTOS BÁSICOS

NAS QUESTÕES NUMERADAS DE 01 A 10, ASSINALE A ÚNICA ALTERNATIVA QUE RESPONDE CORRETAMENTE AO ENUNCIADO.

### LÍNGUA PORTUGUESA

LEIA O TEXTO ABAIXO PARA RESPONDER ÀS QUESTÕES NUMERADAS DE 01 A 04.

Um dos vídeos de maior sucesso do momento no You Tube não tem conteúdo de humor, nudez de celebridades nem cenas de violência. Chama-se *Web 2.0... The Machine is Usling Us* (um trocadilho para dizer que nós somos a máquina e que ela está nos usando). O vídeo teve 2,5 milhões de acessos em três meses, apesar de abordar um tema bem mais árido: a escrita na era digital. Ou seja, a influência da Internet na forma como estamos lendo e escrevendo. Essa é apenas uma das medidas do interesse que o assunto vem despertando em pais e educadores. As crianças de hoje nascem imersas nesse mundo. Logo, já não se trata apenas de fazer redações escolares com começo, meio e fim. Elas agora estão ficando craques em lidar com o hipertexto, o sistema de informação que inclui textos, fotos, áudio e vídeos, com infinitas possibilidades de navegação. E tudo isso ali, à distância de um clique. (...)

(O computador não educa, ensina - Revista Veja, maio, 2007, Texto adaptado.)

01. Em relação àquilo que faz sucesso, a leitura atenta do texto acima nos mostra que está ocorrendo uma mudança no gosto dos adultos e dos jovens de hoje. Isso se revela com mais evidência na seguinte passagem do texto:
- A) "...You Tube não tem conteúdo de humor, nudez de celebridades nem cenas de violência."
  - B) "... um trocadilho para dizer que nós somos a máquina e que ela está nos usando."
  - C) "... a influência da Internet na forma como estamos lendo e escrevendo."
  - D) "As crianças de hoje nascem imersas nesse mundo."
02. A respeito dos elementos que fazem parte do texto, avalie as afirmativas a seguir e assinale a alternativa correta:
- A) O texto apresenta, predominantemente, características textuais do tipo dissertativo-argumentativo.
  - B) No contexto em que se apresenta, a palavra grifada no trecho "... com **infinitas** possibilidades de navegação." aceitaria como sinônimo a palavra **limitadas**.
  - C) A frase: "As crianças de hoje nascem imersas nesse mundo." tem sentido denotativo.
  - D) O sinal de pontuação empregado em: "... um tema bem mais árido: a escrita na era digital." tem como finalidade introduzir um vocativo.

03. Com base na estrutura lingüística do texto lido, assinale a única informação correta entre as alternativas a seguir:

- A) Em: “**As crianças** de hoje nascem imersas nesse mundo.” o termo em destaque é sujeito composto expresso pelo plural.
- B) Em: “... o assunto **vem despertando** em pais e educadores.” a forma verbal expressa um fato prestes a acontecer.
- C) Em: “... **nós** somos a máquina ...” o pronome em destaque é um pessoal da primeira pessoa e constitui o sujeito do verbo ser.
- D) Em: “**Logo**, já não se trata apenas de fazer redações escolares ...” o elemento coesivo em destaque estabelece, no texto, uma relação de tempo com o que foi dito anteriormente.

04. Em: “... não tem conteúdo de humor, nudez de celebridades **nem** cenas de violência.” o termo negrito tem, com a frase, uma relação de:

- A) adversidade.
- B) adição.
- C) alternância.
- D) conclusão.

## NOÇÕES DE INFORMÁTICA

- 05.** No ambiente Windows XP, é possível alterar a data e a hora do computador, definir um protetor de tela, exibir as impressoras instaladas no sistema, adicionar e excluir fontes no sistema, adicionar um novo hardware ao sistema, enfim, uma série de procedimentos necessários, muitas vezes para personalizar o ambiente de trabalho. Para realizar essas funcionalidades, podemos utilizar o:
- A) Outlook Express.
  - B) Painel de Controle.
  - C) Windows Upgrade.
  - D) Windows Configure.
- 06.** Navegando na Internet por meio do Internet Explorer, é possível encontrar diversos *sites* em que haja interesse de acessar facilmente, no futuro. Uma das formas para que o endereço do *site* possa ser guardado no *browser* para futuro acesso é:
- A) adicionar a página à lista de *pop-ups*.
  - B) configurar a página como *proxy* principal.
  - C) configurar a página como *cookie*.
  - D) adicionar a página à barra de *links*.

**MATEMÁTICA**

- 07.** Uma ponte foi construída em **48** dias por **25** homens, trabalhando-se **6** horas por dia. Se o número de homens fosse aumentado em **20%** e a carga horária de trabalho em **2** horas por dia, esta ponte seria construída em:
- A) 24 dias
  - B) 30 dias
  - C) 36 dias
  - D) 40 dias
- 08.** Um automóvel consome **0,1** litros de combustível por quilômetro rodado. No painel, o motorista observa que o marcador de combustível indica que ainda restam  $\frac{3}{4}$  do tanque, cuja capacidade é de **48** litros. Nestas condições, este carro poderá percorrer ainda:
- A) 240 km
  - B) 280 km
  - C) 300 km
  - D) 360 km
- 09.** A prefeitura de um município adquiriu um terreno de formato retangular, de dimensões **60 m** por **90 m**, com vistas à construção de uma escola. Se a área reservada às salas de aulas corresponde a **60%** da área total, a área restante, que servirá para as demais dependências e atividades desta escola, deverá ser de:
- A) 2.160 m<sup>2</sup>
  - B) 2.480 m<sup>2</sup>
  - C) 3.240 m<sup>2</sup>
  - D) 3.360 m<sup>2</sup>
- 10.** Uma casa popular que custava **R\$ 18.000,00** a vista, foi adquirida dando-se **60%** de entrada e o restante financiado em **24** parcelas mensais, a uma taxa de **2%** ao mês de juros simples. O valor da parcela mensal foi de:
- A) R\$ 620,00
  - B) R\$ 540,00
  - C) R\$ 444,00
  - D) R\$ 144,00

## CONHECIMENTOS ESPECÍFICOS

NAS QUESTÕES NUMERADAS DE 11 A 25, ASSINALE A ÚNICA ALTERNATIVA QUE RESPONDE CORRETAMENTE AO ENUNCIADO.

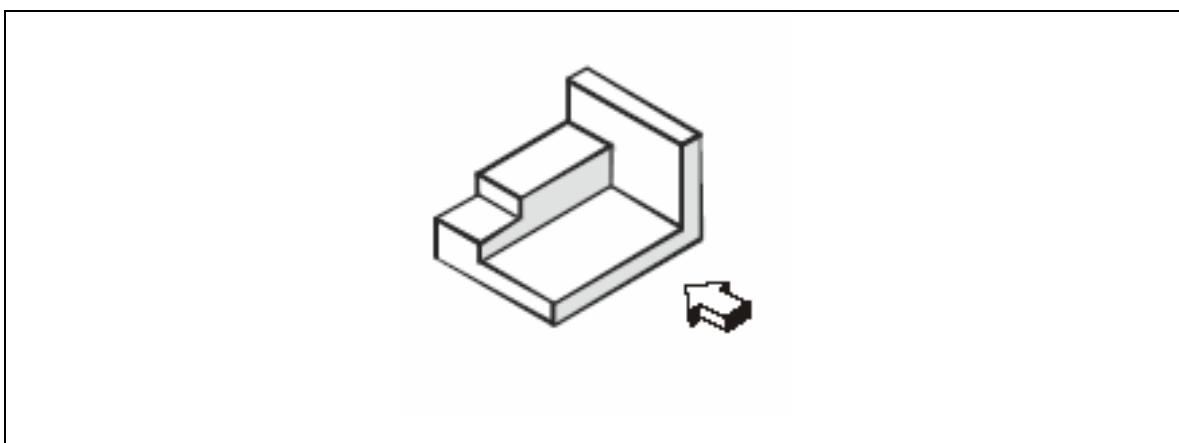
11. A instalação de chuveiros elétricos exige cuidados especiais do profissional que executa o serviço e a utilização de material adequado e de boa qualidade. Uma instalação mal feita pode causar acidentes graves, inclusive com morte. Para evitar esses acidentes, além da utilização de material de boa qualidade, é necessário:
- A) usar chuveiros de polietileno.
  - B) usar chuveiros de 110 volts em substituição aos de 220 volts.
  - C) que o chuveiro esteja aterrado.
  - D) que a amperagem do chuveiro não ultrapasse 30 ampères.
12. Uma residência está sendo construída em uma área desprovida de infra-estrutura sanitária. Testes realizados no local, mostraram ser possível a utilização de sumidouro para infiltrar a parte líquida do esgoto que será produzida na residência. Considerando uma população de 10 pessoas, uma produção “per capita” de esgoto de 120,0 L / dia e um coeficiente de infiltração do solo no local onde será construído o sumidouro de 80,0 L / m<sup>2</sup>. dia, qual a área de infiltração necessária para o sumidouro?
- A) 15,0 m<sup>2</sup>
  - B) 1,50 m<sup>2</sup>
  - C) 0,75 m<sup>2</sup>
  - D) 7,50 m<sup>2</sup>
13. Com a finalidade de racionalizar as medidas de combate, os incêndios podem ser classificados segundo o tipo de material queimado. Para o combate de materiais de fácil combustão, que deixam brasa e resíduos, com a propriedade de queimar tanto em sua superfície quanto em sua profundidade, é mais recomendado utilizar extintores com que tipo de agente extintor?
- A) CO<sub>2</sub>
  - B) Pó químico.
  - C) Hallon.
  - D) Água.
14. Você está fiscalizando uma obra da prefeitura de Bragança. Uma de suas funções é verificar se os funcionários da empreiteira contratada estão usando Equipamentos de Proteção Individual (EPI's), conforme regulamenta a NR 18. Sabendo que um dos serviços que estão sendo executados é a retirada de revestimento cerâmico da parede de um banheiro público, assinale a única alternativa que indica todos os equipamentos necessários para este serviço, além de bota, luva e capacete:
- A) máscara e óculos protetor.
  - B) uniforme e óculos protetor.
  - C) óculos protetor e protetor auricular.
  - D) uniforme, óculos protetor e protetor auricular.

15. Na fiscalização da construção de um prédio de seis (6) pavimentos, no município de Bragança, que se encontra na quarta (4ª) laje, a exigência que deve ser cobrada da empreiteira, quanto ao fechamento das paredes externas (extremidade da laje) e a colocação tela protetora ou alvenaria na extremidade da laje é:
- A) com altura mínima de 120 cm.
  - B) com altura mínima de 50 cm.
  - C) fechando por completo o vão.
  - D) com altura mínima de 250 cm.
16. O engenheiro chefe da equipe da Secretaria Municipal de Obras, do município de Bragança, em uma reunião com o corpo técnico deste órgão, comentava que a nova obra fiscalizada por eles será realizada em um terreno que apresenta características para execução de fundações do tipo profundo. Assinale a única alternativa abaixo que só tem este tipo de fundação:
- A) Sapata, Bloco de Concreto Ciclópico e Baldrame.
  - B) Sapata, Estaca Raiz e Baldrame.
  - C) Sapata, Estaca tipo Hélice Contínua e Tubulão.
  - D) Estaca Raiz, Estaca tipo Strauss e Estaca pré-moldadas de Concreto.
17. Para a determinação da resistência e do tipo de solo no qual a obra irá se apoiar, devemos realizar um teste in loco, a fim de obter tais informações. Estamos nos referindo ao teste:
- A) Slump (abatimento do cone).
  - B) Lobo Carneiro.
  - C) SPT (Teste Padrão de Penetração).
  - D) de Terzagui.
18. Para fazer a concretagem de uma laje de 6 m X 6 m e altura igual a 10 cm, é necessário fazer o pedido dos materiais que serão utilizados. Desta forma, sabendo que o consumo de cimento é de 350 kg/m<sup>3</sup>(7 sacos de 50 kg), o de areia é de 0,70 m<sup>3</sup>/m<sup>3</sup> e o consumo de seixo é de 0,80 m<sup>3</sup>/m<sup>3</sup>, qual o quantitativo correto dos materiais necessários (cimento, areia e seixo)?
- A) 2,52 sacos de cimento de 50 kg; 2,52 m<sup>3</sup> de areia e 2,88 m<sup>3</sup> de seixo.
  - B) 252 sacos de cimento de 50 kg; 25,2 m<sup>3</sup> de areia e 28,8 m<sup>3</sup> de seixo.
  - C) 25,2 sacos de cimento de 50 kg; 25,2 m<sup>3</sup> de areia e 28,8 m<sup>3</sup> de seixo.
  - D) 25,2 sacos de cimento de 50 kg; 2,52 m<sup>3</sup> de areia e 2,88 m<sup>3</sup> de seixo.
19. O engenheiro responsável pela obra pediu que você, técnico em edificações, determinasse o número necessário de serventes para realizar a escavação de 15 m<sup>3</sup> de aterro em, no máximo, 3 dias, e informasse quanto seria o gasto de mão-de-obra para este serviço. Consultando a composição de preço unitário deste serviço, você encontrou as seguintes informações: 1 servente escava 1 m<sup>3</sup> de aterro por dia de trabalho e gera uma despesa total com mão-de-obra de R\$ 20,00 por dia de trabalho. Então, são necessários:
- A) 5 serventes gerando uma despesa de R\$ 300,00.
  - B) 3 serventes gerando uma despesa de R\$ 60,00.
  - C) 15 serventes gerando uma despesa de R\$ 300,00.
  - D) 5 serventes gerando uma despesa de R\$ 100,00.

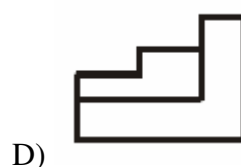
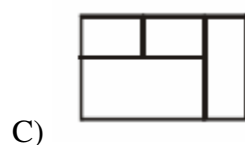
20. Com a evolução das estruturas de concreto surgiram no mercado vários tipos de concreto. Entre eles surgiu o concreto com peso específico menor do que o concreto convencional, aproximadamente  $1.700,00 \text{ kgf/m}^3$ , dito concreto leve. São materiais básicos que compõem este tipo de concreto:

- A) cimento, areia, brita e água.
- B) cimento, areia, brita, cal e água.
- C) cimento, areia, EPS e água.
- D) cimento, areia e água.

21. Considere a perspectiva isométrica abaixo:



Das alternativas abaixo, a que corresponde à vista indicada pela seta é:



22. Na indústria da construção civil, um dos materiais mais versáteis são os cerâmicos. Segundo a Associação Brasileira de Cerâmica, o termo “cerâmica” corresponde a todos os materiais inorgânicos, não-metálicos, obtidos, geralmente, após tratamento térmico, em temperaturas elevadas. Sua aplicação é ampla, servindo para os mais diversos fins, seja como louças sanitárias ou revestimentos de piso e parede. Para que as placas cerâmicas possam ser utilizadas nos pisos e paredes elas devem apresentar determinadas características técnicas. Sobre tais características, é correto afirmar:

- A) As principais características técnicas dos revestimentos aplicados nas paredes e pisos, são relativas à cromaticidade, ou seja, possibilidade estética das placas, resistência a temperaturas extremas, e a capacidade de não soltar odores, ou seja, de ser inodora.
- B) Dentre as principais características técnicas das cerâmicas usadas em pisos e paredes tem-se: tempo de sua reação de pega e endurecimento, resistência à abrasão, e índice de eletropositividade do esmalte superficial.
- C) A resistência à abrasão superficial, baixo nível de absorção de água e a resistência a substâncias abrasivas e corrosivas são algumas, dentre a gama de características técnicas que as placas cerâmicas devem apresentar.
- D) As principais características técnicas dos revestimentos aplicados nas paredes e pisos, são relativas ao nível de rugosidade do tardo, à cromaticidade residual no biscoito da peça e resistência à abrasão superficial.

23. Sobre as propriedades e características gerais das madeiras, como material de construção, é correto afirmar:

- A) As madeiras mais nobres e de maior valor comercial são aquelas que apresentam maior densidade, o que proporciona menores níveis de resistência mecânica, uma vez que nas madeiras, densidade e resistência são inversamente proporcionais.
- B) Dentre as várias propriedades da madeira, existe uma denominada propriedade organoléptica, que é aquela que impressiona diretamente nossos órgãos do sentido, e se refere à cor da madeira, sabor, ao timbre e à textura.
- C) A madeira é um material isotrópico por definição, ou seja, suas propriedades físicas são independentes da direção considerada. Partindo deste pressuposto, os cortes efetuados na madeira, feitos longitudinalmente às fibras ou transversalmente a elas, oferecem o mesmo nível de resistência.
- D) A madeira quando considerada aplicada, ou seja, sob condições de trabalho, apresenta dois níveis de deformação: a primeira é referente às deformações instantâneas, decorrentes da solicitação de serviço, a outra é uma deformação reológica, que ocorre com o tempo de aplicação ou serviço da madeira, quando submetido a carregamentos ou tesões de serviço. Assim, a madeira apresenta um comportamento denominado plástico.

24. Na construção civil, o concreto é um material extremamente versátil, advindo da mistura de água, cimento, areia e pedra britada (ou seixo), em proporções pré-fixadas, que forma uma massa compacta e endurece com o tempo. Durante o processo de cura, o concreto apresenta reação de pega e endurecimento. Sobre o significado de “pega” e “endurecimento” no concreto, é correto afirmar que o (a):
- A) pega do concreto acontece em torno de 3 horas, e é quando ele perde plasticidade; em seguida, ocorre o endurecimento, que é quando o concreto passa a adquirir resistência mecânica.
  - B) pega do concreto nada mais é do que a ação de vibração do mesmo, nas fôrmas, para melhorar o seu adensamento, e o endurecimento é quando ele perde sua plasticidade e a peça estrutural em questão já pode ser desformada.
  - C) pega do concreto é a reação que o clínquer de cimento tem com a água, formando pequenos cristais extremamente flexíveis, que permitem a moldagem do concreto; endurecimento é relativo ao enrijecimento destes pequenos cristais, em função da presença da pedra britada que, paulatinamente, diminuem a plasticidade do concreto.
  - D) endurecimento do concreto acontece por volta de 3 horas, e é quando o concreto não se permite mais ser moldado, perdendo por completo a sua plasticidade, logo em seguida, acontece a pega, que é o ganho de resistência mecânica.
25. Na topografia, as representações dos terrenos só são possíveis graças aos recursos de planimetria e altimetria. Sobre estes dois conceitos, é correto afirmar:
- A) A planimetria é a parte da Topografia que estuda os métodos e procedimentos que serão utilizados na representação do terreno. Adotando-se uma escala adequada, todos os pontos de interesse são projetados ortogonalmente sobre um plano (plano horizontal de referência), sem a preocupação com o relevo.
  - B) A altimetria é a parte da Topografia que estuda os métodos e procedimentos que serão utilizados na representação do terreno. Adotando-se uma escala adequada, todos os pontos de interesse são projetados ortogonalmente sobre um plano (plano horizontal de referência), sem a preocupação com o relevo.
  - C) A planimetria é parte da Topografia que estuda os métodos e procedimentos que levam à representação do relevo. Para tal, é necessário medir apropriadamente o terreno, calcular as alturas (cotas ou altitudes) dos pontos de interesse e representá-los em planta, mediante uma convenção planimétrica adequada.
  - D) A altimetria é a parte da Topografia que estuda os métodos de medição dos ângulos diedros entre o plano do meridiano de um lugar e o plano vertical que contém a direção considerada. A altimetria é, em geral, medida de 0 a 360°, a partir do Norte, no sentido horário.