

CONHECIMENTOS BÁSICOS

NAS QUESTÕES NUMERADAS DE 01 A 10, ASSINALE A ÚNICA ALTERNATIVA CORRETA.

LÍNGUA PORTUGUESA

LEIA O TEXTO A SEGUIR PARA RESPONDER ÀS QUESTÕES NUMERADAS DE 01 A 05.



AQUECIMENTO GLOBAL

O perigo é real. Pesquisadores alertam, há décadas, que o impacto do descuido do homem com o ambiente se voltaria contra ele mesmo em forma de ondas de calor inéditas e furacões avassaladores. No entanto, apesar do alarde dos cientistas e do tom “terrorista” da mídia em torno do fenômeno, ainda há o que se fazer para diminuir o aquecimento global e melhorar as condições de vida na Terra.

(UNAMA COMUNICADO. Série especial *Aquecimento Global*. 28 de maio, 2007. p. 3)

01. A leitura do texto nos permite dizer que:

- A) apesar do grande perigo que o aquecimento global representa para a humanidade, ainda há esperanças de diminuir o prejuízo causado pelo homem.
- B) em razão do aquecimento global, não há mais nenhuma condição para melhorar as condições de vida na Terra.
- C) o alarde feito pelos cientistas e meios de comunicação não passa de “terrorismo”, pois não há perigo verdadeiro para a vida na Terra.
- D) as ondas de calor e os furacões são tipos de agressões que o homem causa ao meio ambiente há muitos anos.

02. Em: “... *ainda há o que se fazer para diminuir o aquecimento global* ...” ocorre a expressão de um (uma):

- A) fato duvidoso.
- B) ação possível de se realizar.
- C) fato que está acontecendo.
- D) ação já concluída.

03. A respeito das palavras em destaque e que fazem parte do texto, assinale a alternativa correta:

- A) A palavra **homem** é trissílabo.
- B) A palavra **ambiente** é sinônimo de “Terra”.
- C) As palavras **inéditas** e **fenômeno** são acentuadas pelo mesmo motivo.
- D) A separação silábica de **avassaladores** é: a – va – ssa – la – do – res.

04. A respeito de “... *o impacto do descuido do homem com o ambiente se voltaria contra ele mesmo em forma de ondas de calor inéditas e furacões avassaladores.*”, está correto o que se afirma na alternativa:

- A) O pronome “**ele**” se refere a “**ambiente**”.
- B) O verbo “**voltaria**” está no singular para concordar com o substantivo “**homem**”.
- C) A palavra “**inéditas**” deveria estar no masculino singular, já que se refere a “**calor**” .
- D) A palavra “**mesmo**” está no masculino singular porque concorda com o pronome “**ele**”.

05. Em: “***O** perigo é real.*”, o termo em negrito é:

- A) oração.
- B) sujeito da oração.
- C) predicado.
- D) sujeito de “**real**”.

MATEMÁTICA

- 06.** Os moradores de uma alameda (vila de casas), com o objetivo de amenizar o calor, resolveram plantar árvores em toda extensão da rua, dos dois lados. Sabe-se que a rua tem **112 metros** de extensão e que os moradores dispõem de **16 mudas** de árvores para serem plantadas nos dois lados da alameda, uma bem no início e outra bem no fim da alameda, em igual distância. Desta forma, a distância entre uma árvore e outra deverá ser de:
- A) 14 m
 - B) 15 m
 - C) 16 m
 - D) 18 m
- 07.** O contrato de trabalho de um funcionário foi assinado em **1º de maio de 2006**, percebendo o mesmo, um salário fixo. Em **20 de dezembro de 2006**, o funcionário recebeu o salário relativo ao mês de dezembro, acrescido do **13º Salário** proporcional ao número de meses trabalhados no ano, no caso, **8 meses**. Se, neste mês, o funcionário recebeu ao todo **R\$ 1.350,00**, podemos afirmar que o seu salário fixo mensal é de:
- A) R\$ 900,00
 - B) R\$ 810,00
 - C) R\$ 750,00
 - D) R\$ 720,00
- 08.** Uma dona de casa saiu às compras com certa quantia em dinheiro. Na feira, ela gastou **20%** dessa quantia; do que restou, gastou **25%** no açougue, ficando ainda com **R\$ 48,00**. Essa dona de casa saiu às compras com a quantia de:
- A) R\$ 120,00
 - B) R\$ 90,00
 - C) R\$ 80,00
 - D) R\$ 72,00
- 09.** A premiação de uma corrida rústica foi feita da seguinte maneira: ao primeiro colocado caberia como prêmio o dobro do prêmio recebido pelo segundo colocado e, a este, caberia de prêmio o triplo do valor recebido pelo terceiro colocado acrescido de **R\$ 100,00**. Sabe-se que o prêmio total distribuído pela comissão organizadora foi de **R\$ 10.000,00**. Nestas condições, ao segundo colocado coube a importância de:
- A) R\$ 4.210,00
 - B) R\$ 4.126,00
 - C) R\$ 3.650,00
 - D) R\$ 3.010,00
- 10.** Uma vendedora de lanches vendeu todos os seus **60** pastéis e os **40** copos suco do dia arrecadando um total **R\$ 76,00**. Sabe-se que a oferta da vendedora dizia: **1 salgado + 1 suco por R\$ 1,50**. Quem comprou **2** pastéis e **2** sucos, pagou ao todo:
- A) R\$ 3,00
 - B) R\$ 3,40
 - C) R\$ 3,60
 - D) R\$ 3,80

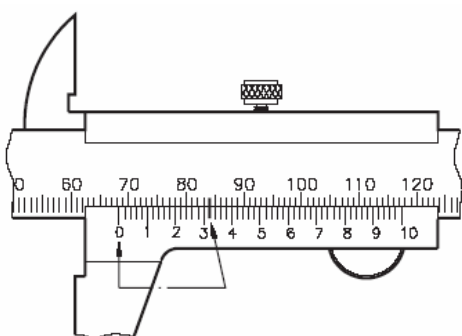
CONHECIMENTOS ESPECÍFICOS

NAS QUESTÕES NUMERADAS DE 11 A 20, ASSINALE A ÚNICA ALTERNATIVA CORRETA.

11. O Horímetro é um instrumento usado no painel que serve para medir a (s):

- A) carga de trabalho do motorista.
- B) corrente que passa pelo circuito elétrico do painel.
- C) horas trabalhadas do operador.
- D) horas trabalhadas da máquina.

12. Qual a leitura apresentada no instrumento abaixo?



- A) 62,68 m m.
- B) 68,32 m m
- C) 78,30 m m
- D) 60,53 m m

13. A chave de “Boca Angular” é considerada especial, porque permite que a mesma tenha um alcance em:

- A) profundidade de medida.
- B) torque.
- C) graus.
- D) aperto.

14. O instrumento utilizado para efetuar apertos em parafusos e porcas é:

- A) Torquímetro.
- B) Apertômetro.
- C) Manômetro.
- D) Braço de Força.

15. A válvula existente no “Filtro Hidráulico” é denominada válvula:

- A) By-passe.
- B) de Derivação.
- C) de Abertura principal.
- D) de Lubrificação.

16. Num motor a 4 tempos a árvore de manivelas completa um ciclo de trabalho com :

- A) duas voltas.
- B) uma volta.
- C) meia volta.
- D) três voltas.

17. O tempo que produz trabalho nos motores a combustão interna é:

- A) admissão.
- B) descarga.
- C) combustão.
- D) compressão.

18. Quais dos itens abaixo fazem parte da “Manutenção Preventiva” de 10 horas?

- A) Trocar o óleo e filtro de óleo lubrificante do motor.
- B) Trocar o filtro de ar e filtro de combustível.
- C) Trocar as correias do sistema hidráulico.
- D) Verificar os níveis da água do radiador e óleo do motor.

19. A peça que faz a conexão do pistão à árvore de manivela chama-se:

- A) pino do pistão.
- B) volante.
- C) polia amortecedora de vibrações.
- D) biela.

20. Mistura rica, ocasionando fumaça preta no escapamento, significa:

- A) queima mais ar que combustível.
- B) queima mais combustível que ar.
- C) queima excessiva de óleo lubrificante.
- D) queima ar e combustível na mesma proporção.